

# Piratennest mit Seilringschaukel und Kletterkamin

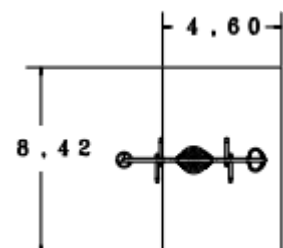
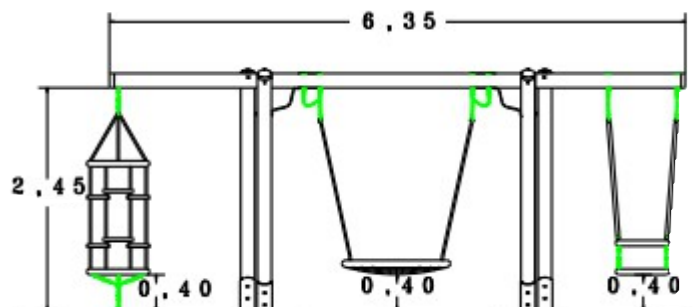


## Technische Daten Piratennest mit Seilringschaukel und Kletterkamin Artikel-Nr. 1423900

Sitzhöhe	0,40 m
Fallhöhe	1,35 m
Gesamthöhe	2,63 m
Breite	6,35 m
Fallraum	8,42 x 4,60 m
Stoßdämpfung	DIN EN 1176-1 F1
Gewicht	265 kg

### Ausführung

Schaukelträger Kiefer - Ø 18 x 635 cm  
 4 Ständer Kiefer - Ø 16 x 290 cm druckimprägniert  
 mit feuerverzinkten Stahlfüßen  
 1 Nestschaukel Ø 120 cm mit Hercules Seilaufhängung  
 1 Seilringschaukel mit 7 mm Ketten feuerverzinkt mit Überzug  
 und 2 Schaukelgehänge mit Kugellager  
 1 Kletterkamin mit Eschesprossen und Drehwirbelaufhängung  
 2 Kreuzgelenke mit Karbonlager und  
 2 Sicherungsketten 7 mm feuerverzinkt DIN 766  
 6 Abdeckkappen und 2 Flachstahlkonsolen feuerverzinkt  
 Lieferung 6 Teile  
 Fundamente: bauseits 4 Stk. 75 x 75 x 50 cm



Technische Änderungen vorbehalten