

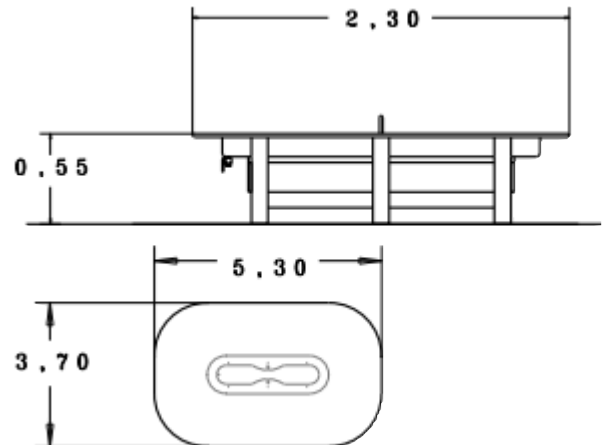
# Planschtisch

## Artikelnr. 804036



### Technische Daten Planschtisch mit Schleuse

Tischhöhe	0,55 m
Länge	2,30 m
Breite	0,68 m
Fallraum	5,30 x 3,70 m
Stoßdämpfung	DIN EN 1176-1 F1
Gewicht	70 kg / PE 75 kg



### Ausführung 804036

Tischplatte HD/PE 19 mm  
Schleuse HD/PE 19 mm  
Edelstahlbecken V2A  
Entleerung über Kugelhahn Messing vernickelt 3/4"  
Standgestell Kiefer druckimprägniert 9,5 x 9,5 x 53 cm  
Verschraubung V2A  
Lieferung 1 Teil

Technische Änderungen vorbehalten